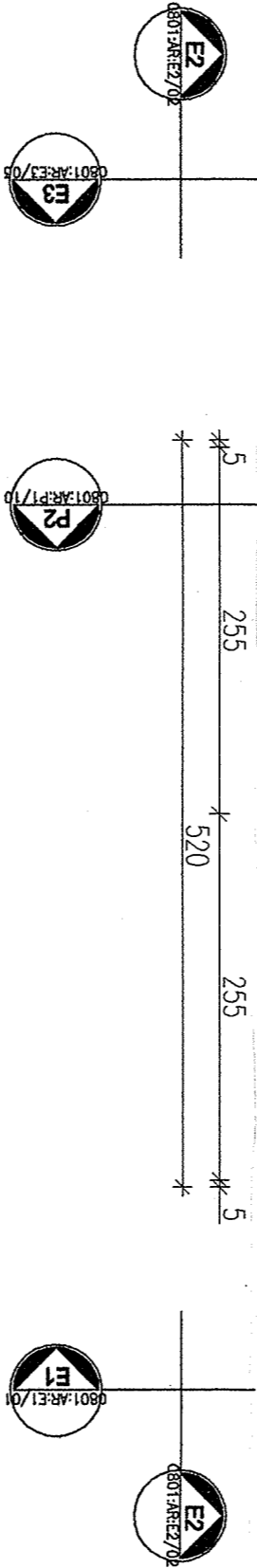
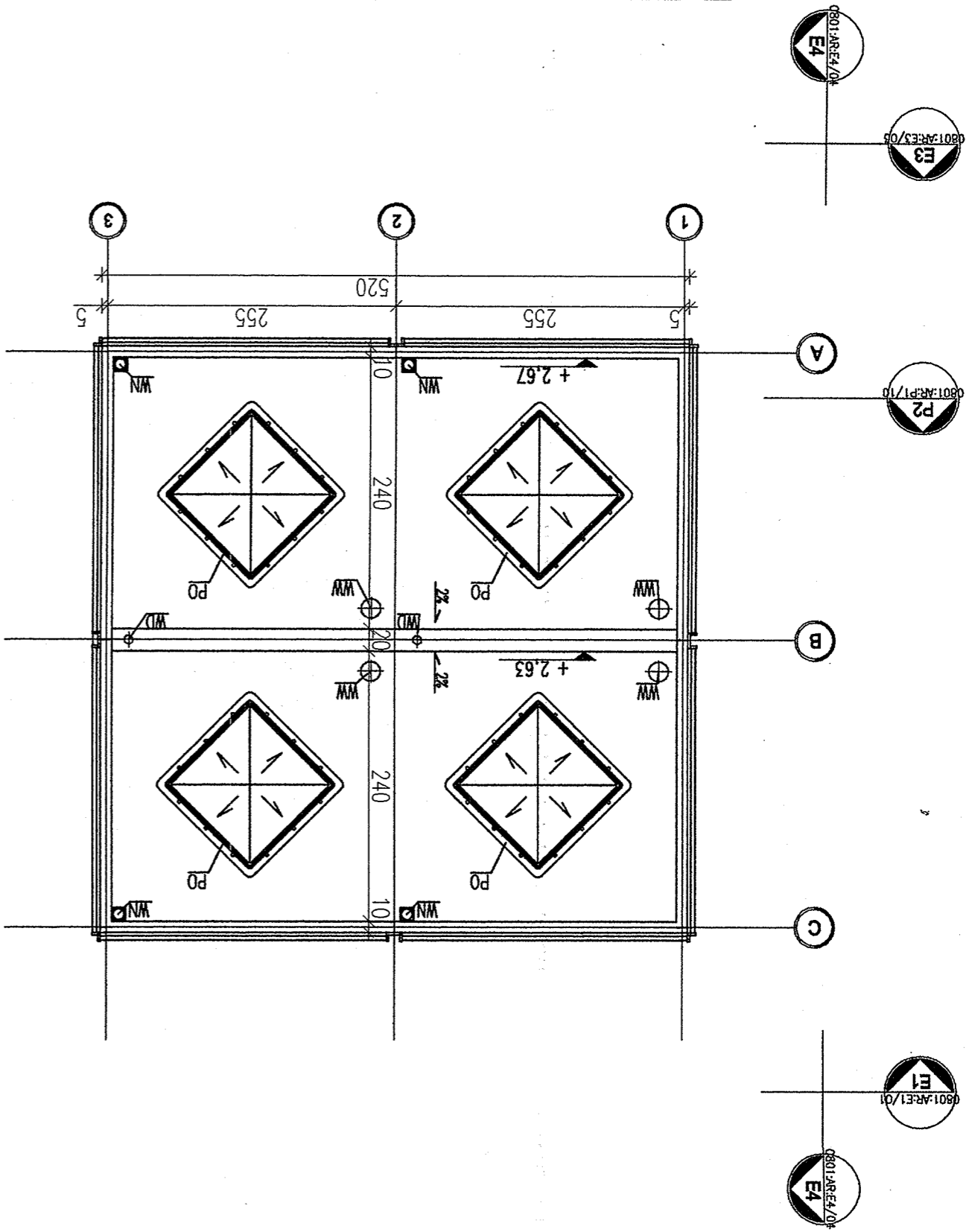


# RZUT DACHU 1:50



NR. NAZWA	DPIS	ILDŚC
1	ŚWIETLIK DACHOWY 100X100CM	4
2	WENTYLATOR NAMIENNY	4
3	WENTYLATOR WYMIENNY	4
4	WENTYLATOR WYMIENNY	4

<b>Obiekt:</b> BOISKA SPORTOWE ORLIK 2012-BUDYNEK ZAPLECZA BOISK	
<b>Adres obiektu:</b> 22-122 Lesnowice, Majdan Lesnowski dz.nr 452/1	
<b>Investor:</b> GMINA LESNOWICE Lesnowice 21A, 22-122 Lesnowice	
<b>Projektant:</b> Magdalena Rafajska arch. 2020L, Nr uprawn. 09.2008, Podpis	
<b>Projektant:</b> Artur Kurowski kontr. LUB020200K005, 08.2008, Podpis	
<b>zadanie:</b> ORLIK 2012 MODUŁOWY SYSTEM ZAPLECZA BOISK SPORTOWYCH	
<b>Investor:</b> WYKONANO NA ZAMÓWIENIE MINISTERSTWA SPORTU I TURYSTYKI	
<b>generálny projektant/wykonawca projektu:</b> Kuczyński Architekt sp. z o.o. ul. ŻOŁA 4 m. 2, 00-018 WARSZAWA tel./fax 827 28 18 tel. 828 22 00	
<b>outlety:</b> temat rysunku: RZUT DACHU WERSJA STANDARD +	<b>projektant generalny:</b> arch. Bogdan Kulczyński SI-290/82, MKS25/MW/87 projektanci: arch. Marek Michowski MA/012/03, MA-1480
<b>opracował:</b> arch. Lukasz Milewski	<b>oprowadził:</b> arch. Maksymilian Ziolkowski SW-112/04, MA-1859
<b>ARCHITEKTURA</b>	<b>PROJEKT BUDOWLANY</b>
nr projektu: B.08	nr rysunku: AR-02-06
Indeks fazy: PBU	obiekt: S+
data edycji: 08.02	rewizja: 00
orkusz: 1/1	skala: 1:50