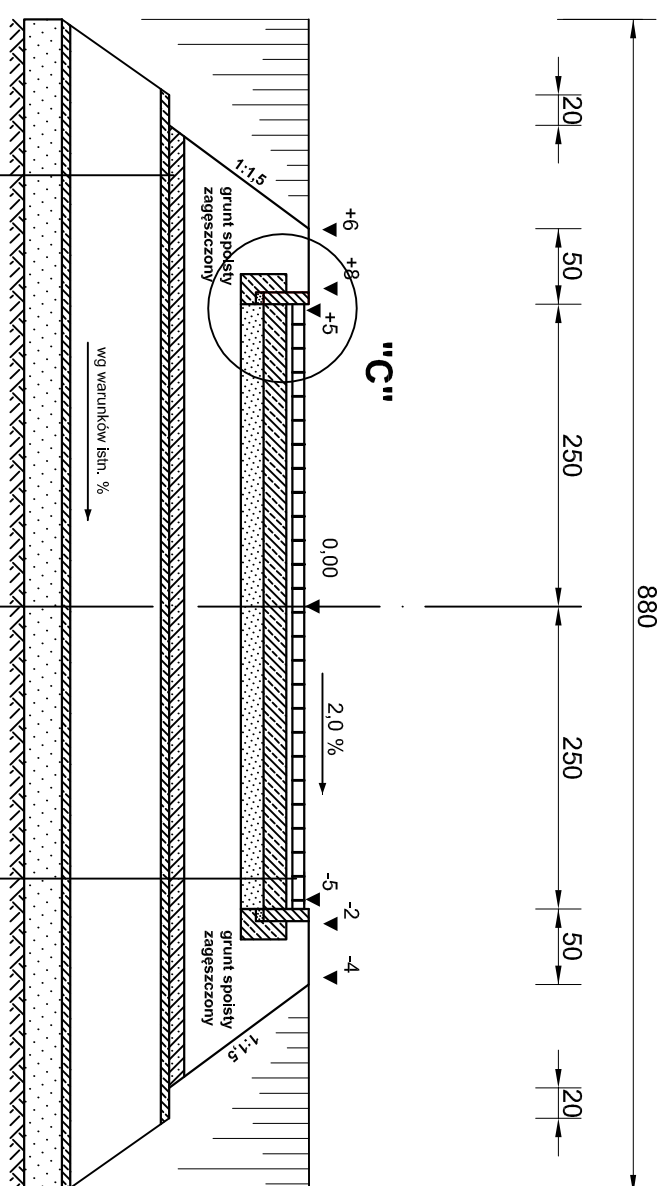


# PRZEKRÓJ NORMALNY PROJ. ZJAZDÓW Z PRZEPUSTAMI skala 1:50

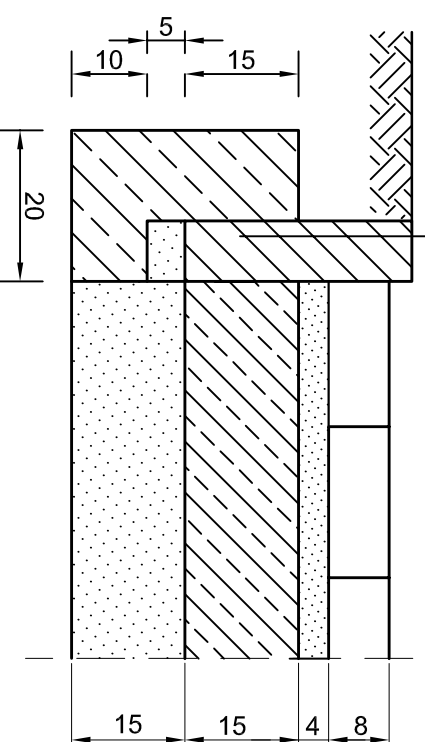


izolacja bitumiczna + glina gr. 10 cm  
 przepust zjazdowy żelbetowy Ø 50 cm  
 L=8,80 m, i = 1%,  
 ława z pospółki gr. 20 cm

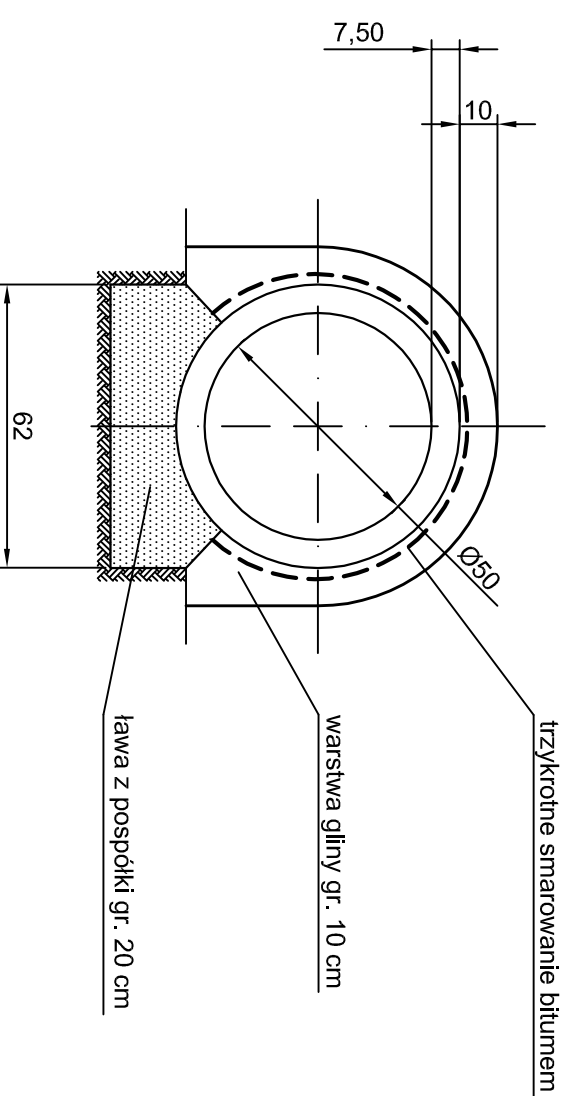
8 cm kostka brukowa betonowa wibroprasowana  
 4 cm podsypka cementowo - piaskowa w proporcji 1:3  
 15 cm podbudowa z piasku stabilizowanego  
 cementem o Rm=5,0 MPa - wykonana w wytwórni  
 15 cm w-wa odsączająca z piasku stabilizowanego mechanicznie  
 Σ 42 cm

## SZCZEGÓŁ "C" skala 1:10

obrzeże betonowe wibroprasowane  
 typu cieżkiego 8x30 cm  
 podsypka cementowo - piaskowa gr. 5 cm  
 ława betonowa z oporem z betonu B-10



## SZCZEGÓŁ POSADOWIENIA RUR skala 1:200



ZAKŁAD USŁUG PROJEKTOWYCH I NADZORU BUDOWLANEGO			
Inż. F. Dobruk 22-100 CHELM ul. Wołyńska 63/20 tel. 082 563 05 46			
Tytuł projektu:	ODNOWA CENTRUM LEŚNIOVIC W ZAKRESIE PRZEBUDOWY CHODNIKÓW I ZATOK POSTOJOWYCH /dz. nr 53 i 87/26/	Branża:	Drogowa
Investor:	Gmina Leśniowice 22-122 Leśniowice pow. Chełm	Data:	listopad 2008
Rysunek:	PRZEKRÓJ NORMALNY ZJAZDÓW	Skala:	1:50, 1:200
Projektant:	Inż. Franciszek Dobruk	Upr. proj.:	724/CH/88
Asystent:	Bożena Kończyńska	Upr. proj.:	793/CH/88
Sprawdził:	mgr Inż. Andrzej Miłaszkiwicz	Upr. proj.:	444/CH/85
			Rys. nr Str.: <b>15</b>