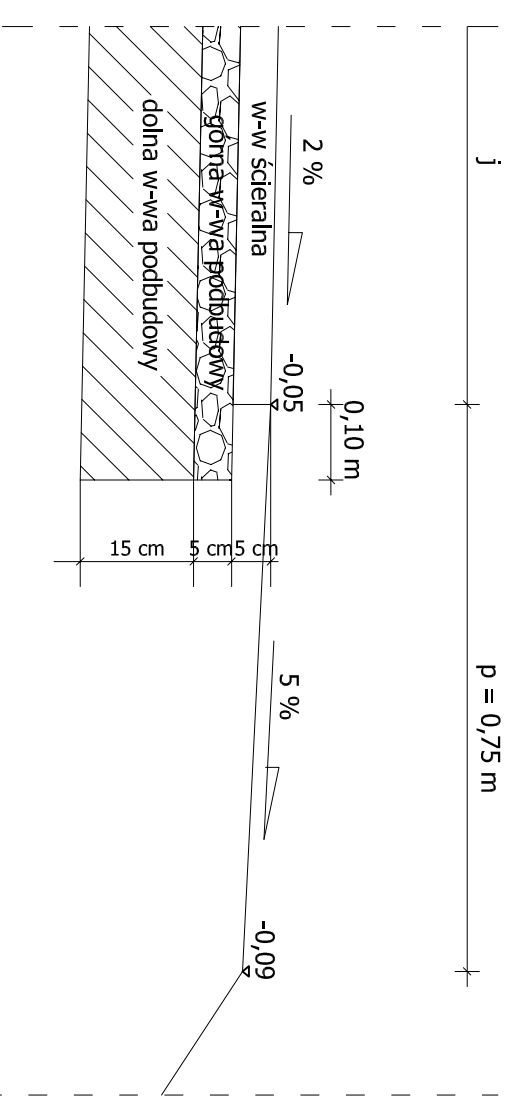


od km 0+033,46 do km 0+208,50 = 175,04 m  
od km 0+264,00 do km 0+280,00 = 16,00 m  
od km 0+329,00 do km 0+404,50 = 75,50 m  
od km 0+518,00 do km 0+558,00 = 40,00 m  
Σ = 306,54 m

**szczegół "A"**  
**skala 1:10**



<b>ZAKŁAD USŁUG PROJEKTOWYCH I NADZORU BUDOWLANEGO</b>			
Inż. Franciszek Dobruk 22-100 Chełm, ul. Wołyńska 63/20			
Investor	Gmina Leśniowice	rys nr 4	
Obiekt	<b>Przebudowa drogi gminej nr 104972L, km 0+000 - 0+558</b> <b>Horodysko - Ostrów Kolonia (Dz. nr ew. 235 I 651)</b>	Branża Drogowa	
Treść rysunku	Przekroje poprzeczne - konstrukcyjne	Skala 1:50/10	
Projektant	inż. Franciszek Dobruk	Upr. proj. 724/CH/88	Data styczeń 2011
			Str 20