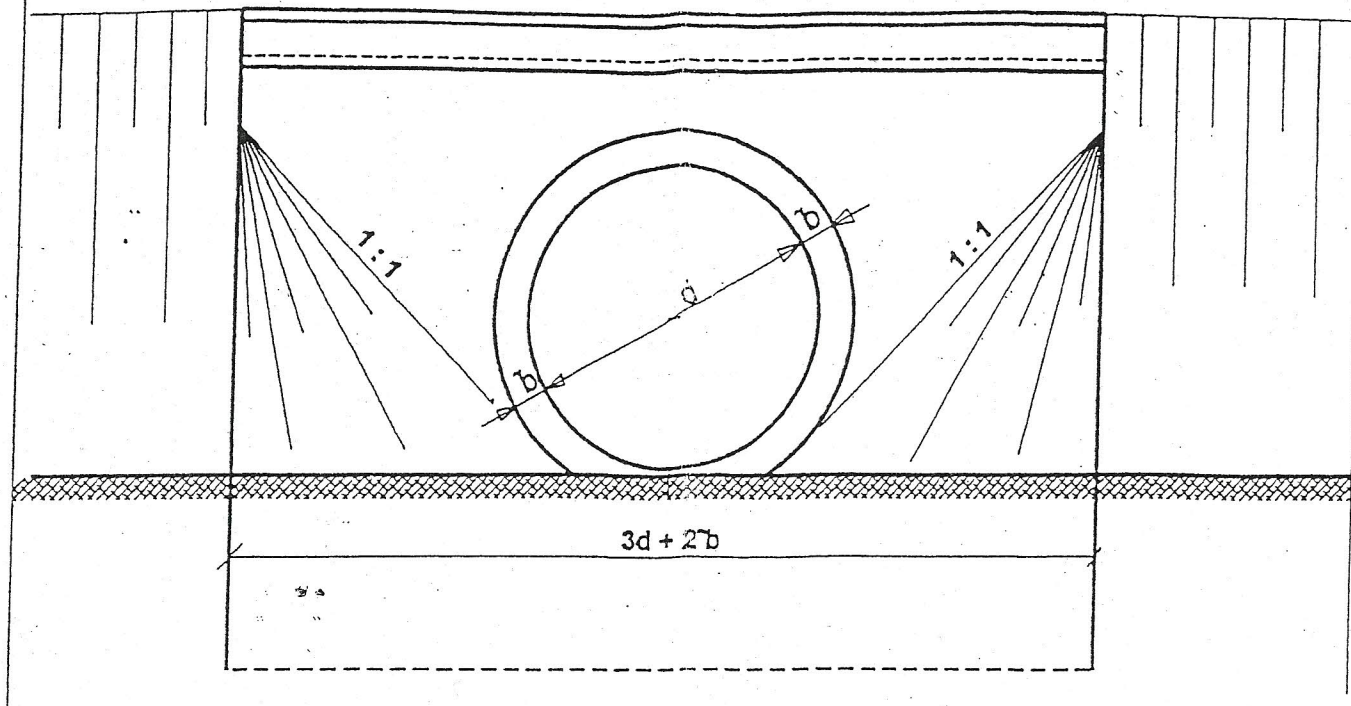
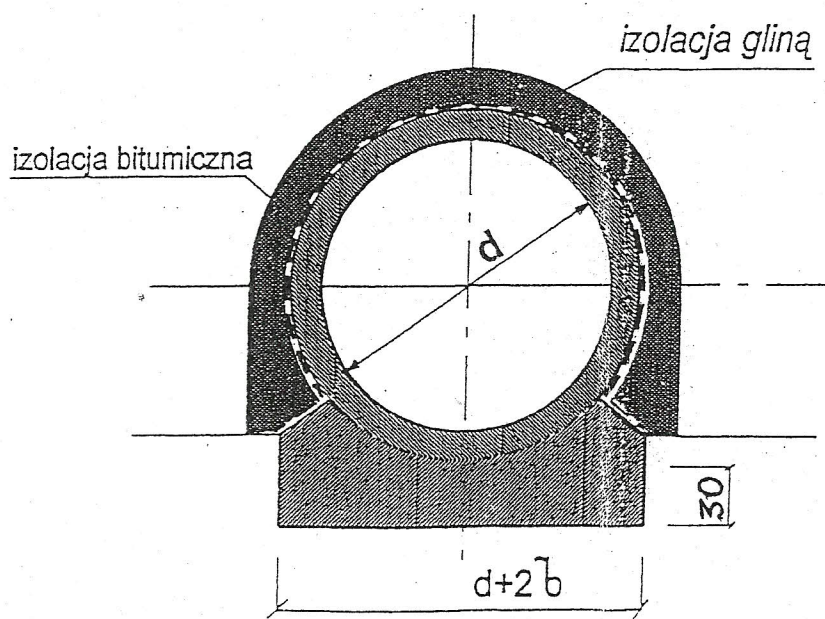


WLOT / WYLOT - ŚCIANKA CZOŁOWA



POSADOWIENIE CZĘŚCI PRZELOTOWEJ



PRZEPUSTU

l %	h cm	Obj. ławy fund, pod rury m ³	Obj. ścianki czoł. m ³	Obj. fund ścianki czoł. m ³
1,0	0,57	5,49	1,96	1,94

Objekt:	Przebudowa drogi gminnej nr 104972L , km 0+000 - 0+558 Horodysko - Ostrów Kolonia (Dz.nr Ew.235 i 651)	Branża: Drogowa
Inwestor:	Gmina Leśniowice	01.2011
Treść Rysunku:	PRZEPUST ŻELBETOWY Z RUR Ø 1500 - aneks	Skala: 1:50
Projektant	inż. Franciszek Dobruk	upr.724/CH/88
		Rys. nr 3